

# OBRAS SANITARIAS MERCEDES

## (S.L.)

**LICITACION PUBLICA ON LINE N° 01/OSM/2022**

**POR SISTEMA COMPRAS ON LINE**

**PLIEGO GENERAL DE CONDICIONES GENERALES**

**OBJETO:** CONTRATACION RECAMBIO DE TAPAS DE BOCA DE REGISTRO.

**PRESUPUESTO OFICIAL:** PESOS OCHO MILLONES SEISCIENTOS DIECINUEVE MIL QUINIENTOS CON 00/100 (\$ 8.619.500,00) MÁS IVA.

**RECEPCIÓN DE PROPUESTAS:** Se deberán enviar las mismas al siguiente E-mail: [comprasysum.osm@gmail.com](mailto:comprasysum.osm@gmail.com), hasta una hora antes de la apertura de sobres.

**LUGAR DE APERTURA:** OFICINA DE COMPRAS Y SUMINISTROS DE O.S.M.

**GARANTÍA DE OFERTA:** OCHENTA Y SEIS MIL CIENTO NOVENTA Y CINCO CON 00/100 (\$ 86.195,00).

**CONSULTAS:** *Oficina de Compras y Suministros de Obras Sanitarias Mercedes (S.L.), sita en calle Balcarce N° 416 de esta ciudad, en el horario de 08.00hs a 13.00hs, En Internet, E-mail: [comprasysum.osm@gmail.com](mailto:comprasysum.osm@gmail.com)*

### **Art. 1º) OBJETO DEL PLIEGO**

El presente Pliego General Único de Bases y Condiciones establece el marco normativo al que se ajustarán las Licitaciones y Concursos que convoque la comuna, con sujeción a las normas legales vigentes; las que en el futuro se dicten; a los presentes Pliegos Rectores, a la Ordenanza N° 1050/HyP/O/2020, supletoriamente Ordenanza N° 093/IAL/2006 y su Mod. Ordenanza N° 0697/HyP/O/2015, a la Ley Provincial de Contabilidad, Administración y Control Público N° 0256 de la Provincia de San Luis y su Reglamentación.-

La presentación será considerada como manifestación del proponente de conocer y aceptar las modalidades y características de la obra, así como las normas que rigen la presente licitación.

### **Art. 2º) REFERENCIA LEGAL Y PLAZOS**

Cuando en el presente Pliego se alude a Ordenanza y Leyes debe entenderse que se refiere a las normas legales en vigencia.

Todos los plazos estipulados se computarán como días hábiles, salvo que expresamente se determine otra forma de cómputo.

### **Art. 3º) CONOCIMIENTO DE ANTECEDENTES**

Con anterioridad a formular su propuesta, el proponente deberá estudiar toda la documentación correspondiente a la Licitación o Concurso, como así también los alcances y características del objeto del acto licitatorio o concursal conforme a lo establecido en los Pliegos confeccionados al efecto.

La presentación a Licitación y/o Concurso lleva implícita la declaración expresa de que el proponente está imbuido de toda la documental enunciada, siendo el único responsable por los errores u omisiones incurridos al formular la oferta y no pudiendo, por lo tanto, alegar posteriormente dudas al respecto.

En consecuencia, no se admitirá reclamo de ninguna naturaleza basado en la falta absoluta o parcial de información ni tampoco aducir a su favor la carencia de datos en el proyecto y documentación del servicio u obra.

#### **Art. 4º) ACLARACIONES**

La autoridad competente podrá realizar aclaraciones de oficio y evacuar consultas que, por escrito, formulen los interesados hasta cinco (5) días antes de que se realice la Apertura de Sobres de la Licitación o Concurso. Las aclaraciones y respuestas se llevarán a conocimiento de los adquirentes de los Pliegos, pasando a formar parte de los mismos.

#### **Art. 5º) CERTIFICACIÓN DE CAPACIDAD TÉCNICO FINANCIERA**

Será requisito para la adjudicación que el oferente posea una capacidad técnico financiera acorde a las tareas a ejecutar y los equipos requeridos según Pliego de Especificaciones Técnicas. Dicha condición se acreditará, para el caso de Personas Jurídicas, mediante los Estados Contables correspondientes al último Ejercicio Económico, firmado y dictaminado por Contador Público y visado por el Consejo Profesional de Ciencias Económicas, debidamente autenticado.

Para el caso de Personas Físicas, mediante Manifestación de Bienes firmada y dictaminada por Contador Público y visada por el Consejo Profesional de Ciencias Económicas, debidamente autenticada.

#### **Art. 6º) RECHAZO DE LAS PROPUESTAS**

Obras Sanitarias Mercedes se reserva el derecho de adjudicar la Obra o Servicio o Provisión de bienes objeto de la presente en forma total, parcial, declararlo nulo o rechazar todas las ofertas sin que ello origine derecho alguno en favor de las firmas oferentes. Esta facultad es exclusiva y excluyente y la sola presentación a licitar o concursar implica su más expresa aceptación y renuncia a todo derecho que los oferentes pudieran tener en tal sentido.

Igualmente, O.S.M rechazará toda oferta cuando compruebe que en una licitación o concurso la misma persona se halle interesada en una o más ofertas o que exista acuerdo entre dos o más oferentes.

Las resoluciones adoptadas por O.S.M son definitivas, irrecurribles e inapelables.

#### **Art. 7º) CONSULTA DE PLIEGOS**

Los Pliegos estarán disponibles gratuitamente en la web [www.villamercedes.gov.ar](http://www.villamercedes.gov.ar).  
En caso de no poderlo visualizar solicitar copia al Programa de Compras y Suministro de  
Municipalidad de Villa Mercedes.

#### **Art. 8º) DOCUMENTOS DE LA PRESENTACIÓN**

Los proponentes deberán presentar la documentación enunciada en el Artículo 9º del  
Pliego de Cláusulas Particulares en un único archivo PDF.-

Las propuestas se redactarán en castellano.-

Podrán presentarse hasta la fecha y hora establecida para el acto de cotización. El  
proponente escribirá en números y letras los precios cotizados y, cuando exista discordancia  
en la consignación de un mismo precio, se dará prioridad al precio escrito en letras.

Las ofertas y toda documentación que se adjunte a la misma deberán estar firmadas en  
todas sus hojas por el oferente o su representante legal (en caso de corresponder) en todas las  
fojas. Las enmiendas, raspaduras o sobreimpresos deberán estar perfectamente salvados al  
pie, bajo firma y sello y/o aclaración de firma del oferente o de su representante legal.

La presentación de la oferta significa, por parte del proponente, el pleno conocimiento  
y aceptación de las cláusulas que rigen el llamado a Licitación o Concurso.

En el caso de que se formulen propuestas que signifiquen una variante, las mismas  
serán consideradas siempre que el oferente haya formulado la propuesta de acuerdo al Pliego  
y en las Cláusulas Particulares se autorice en forma expresa su presentación.

#### **Art.9º) DE LAS GARANTÍAS**

##### **a) GARANTÍA DE OFERTA**

En toda Licitación o Concurso los proponentes deberán afianzar su oferta con una  
suma equivalente al uno por ciento (1%) del importe del Presupuesto Oficial.

##### **b) GARANTÍA DE CONTRATO**

El oferente, dentro de los cinco (5) días hábiles de recibida la comunicación de la  
adjudicación o en su caso, previo a la firma del contrato, constituirá una garantía equivalente  
al cinco por ciento (5%) del valor total del monto adjudicado.

Una vez firmado el contrato, Obras sanitarias Mercedes (S.L.), procederá a la devolución de las garantías de oferta a petición del interesado, tanto a adjudicatarios como a los demás oferentes de la contratación dentro de un plazo máximo de diez (10) días hábiles contados desde la firma del contrato o su formalización, salvo que la misma se convierta en garantía del contrato.

#### **Art.10º) FORMAS DE CONSTITUCIÓN DE LAS GARANTÍAS**

Las Garantías podrán constituirse de la siguiente manera:

1. Depósito en efectivo realizado en la Tesorería de Obras Sanitarias Mercedes.
2. Seguro de Caucción: mediante pólizas aprobadas por la Superintendencia de Seguros de la Nación dependiente del Ministerio de Economía, extendidas a favor del Organismo Contratante y cuyas cláusulas se conformen con la reglamentación vigente.
3. Por medio de Depósito bancario o Transferencia en la siguiente Cuenta: BANCO SUPERVIELLE S.A. N° 102-000313788/3 – CBU N° 0270102410003137880036.

#### **Art.11º) MANTENIMIENTO DE LA PROPUESTA**

Las propuestas deberán ser mantenidas por un plazo de TREINTA (30) días hábiles administrativos contados a partir de la fecha de cotización, vencido dicho término se considerará automáticamente prorrogada por quince (15) días hábiles administrativos más de no mediar manifestación en contrario de la firma proponente, circunstancia que deberá ser comunicada Obras Sanitarias Mercedes con 48 horas de antelación al vencimiento del primer plazo establecido.

#### **Art.12º) DURACIÓN DE LAS SOCIEDADES**

Si el proponente es una sociedad, la duración del contrato constitutivo de la misma deberá alcanzar como mínimo hasta el término del plazo de duración contractual del servicio u obra a contratar y presentar copia autenticada del Contrato Social, constancia de inscripción en el Registro Público de Comercio, e instrumento legal que acredite la personería jurídica de quien representa a la sociedad.

#### **Art.13º) ADJUDICACIÓN**

Obras Sanitarias Mercedes se reserva el derecho de adjudicar o no, la obra o el

servicio o provisión de bienes concursado. La adjudicación recaerá en la oferta financiera y técnica más ventajosa a criterio exclusivo de O.S.M, entendiéndose que la calidad de la obra o los servicios que se licitan o concursan implican la más amplia explicación de los métodos operativos. Se tendrá en cuenta la solvencia moral, material y los antecedentes de idoneidad de los oferentes, como también los de prestación de servicios o ejecución de obras efectuados a O.S.M.

Si entre las ofertas presentadas y consideradas admisibles hubiera dos o más que reúnan iguales condiciones generales, O.S.M. llamará a mejorar las ofertas bajo sobre cerrado (entre los que igualen) en fecha y hora que a tal fin se disponga.

La adjudicación será notificada dentro de los CINCO (5) días de acordada en forma fehaciente en el domicilio electrónico constituido, debiendo el adjudicatario integrar la garantía del contrato dentro del plazo establecido en el Art.9º) inciso b) Pliego de Clausulas Generales.

La concurrencia de un único oferente no será obstáculo para la prosecución del trámite de la licitación o concurso dentro de lo prescripto por las normas legales en vigencia.

A los efectos de la adjudicación de la obra, de los bienes, o servicio licitada o concursada, el precio de las ofertas será uno de los elementos a tomarse en consideración para su adjudicación, más no será determinante. La Administración no quedará obligada a adjudicar la misma en base a la oferta de menor precio, sino a la que, del estudio que se realice sobre el conjunto de elementos y valores que componen la documentación requerida, resulte como más conveniente.

#### **Art.14º) FORMALIZACIÓN DEL CONTRATO**

Dentro de los cinco (5) días hábiles de notificada al domicilio electrónico del proponente la adjudicación se celebrará el contrato administrativo pertinente, previa constitución de garantía de contrato, quedando a cargo del adjudicatario el pago de los sellados de Ley que correspondan.

Cuando el contrato no se firmará por causas imputables a la Administración Municipal sus entes autárquicos y descentralizados, el adjudicatario podrá emplazar a aquélla a hacerlo dentro del plazo de cinco (5) días hábiles posteriores al vencimiento del denunciado

precedentemente. Transcurrido ese plazo, el adjudicatario tendrá derecho a la devolución de la garantía constituida y al reconocimiento de los gastos en que razonablemente hubiere incurrido a juicio exclusivo de la Administración Municipal sus entes autárquicos y descentralizados.

Si el contrato no se firmara por causas imputables al adjudicatario, este último perderá la garantía de la propuesta y/o quedará habilitada su ejecución.

Si el contrato no se firmara por causas no imputables a las partes, el adjudicatario solo tendrá derecho a la devolución de la garantía constituida.

Ante cualquier supuesto que impida la formalización del contrato por causas imputables al adjudicatario, la Administración Municipal, sus entes autárquicos y descentralizados podrán adjudicar la contratación a las ofertas que sigan en el orden de mérito, proceder a un nuevo llamado o contratar en forma directa. En este último caso, respecto a los oferentes que siguen en el orden de mérito, los mismos no tiene derecho a reclamo alguno y la Administración Municipal sus entes autárquicos y descentralizados no asumen ninguna responsabilidad ni deberán pagar indemnizaciones ni multas.

#### **Art.15º) FORMA DE PAGO**

El pago se efectuará de acuerdo al cronograma vigente para tal fin y según las modalidades previstas en las Cláusulas Particulares.

#### **Art.16º) CLÁUSULAS DE RESCISIÓN DEL CONTRATO**

a) De fuerza mayor debidamente comprobada, podrá rescindirse el contrato de común acuerdo, notificándose fehacientemente con diez (10) días hábiles de producida o conocida tal circunstancia.

b) Obras Sanitarias Mercedes podrá declarar rescindido el contrato con incautación de los bienes para proseguir la prestación del servicio u obra, cuando medie alguna de las siguientes circunstancias:

1- Cuando el contratista sea culpable de fraude o grave negligencia o contravenga las obligaciones y condiciones estipuladas en el Pliego General Único de Bases y Condiciones, en las Cláusulas Particulares, en el Pliego de Especificaciones Técnicas, en el contrato y en

las disposiciones legales en vigencia.

2- Cuando el contratista dejare de entregar los elementos durante el plazo estipulado sin causa debidamente justificada a criterio de O.S.M, caso fortuito o fuerza mayor no imputable al contratista.

3- Por transferencia o cesión del contrato sin consentimiento de O.S.M.

4- Por deficiencia en los elementos fehacientemente comprobada y notificada al contratista.

5- Por quiebra, liquidación o concurso preventivo del contratista.

6- En el supuesto que el contrato fuera rescindido por el adjudicatario imputándose responsabilidad de ello a O.S.M, el contratista renuncia expresamente al reclamo del lucro cesante que pudiera derivar de dicha rescisión, limitándose el resarcimiento única y exclusivamente al daño emergente fehacientemente acreditado al momento de la rescisión.

#### **Art.17º) DE LOS OFERENTES**

No se encuentran habilitados para contratar con la Administración Municipal, sus entes autárquicos y descentralizados, quienes no puedan inscribirse en el Registro de Contratistas y Proveedores de la Administración Municipal por alguna de las siguientes causales:

- a) Las personas físicas o jurídicas que estén sancionadas registralmente con suspensión, inhabilitación o baja.
- b) Las sociedades en las cuales tengan participación los alcanzados en el inciso a).
- c) Las personas físicas o jurídicas que posean participación en una sociedad sancionada en los términos del inciso a).
- d) Los cónyuges de las personas sancionadas y las sociedades en las que estos tengan participación, previstas en los incisos anteriores.
- e) Los sucesores de las personas jurídicas sancionadas, cuando existan indicios que hicieren presumir una simulación tendiente a eludir los efectos de las sanciones impuestas a las antecesoras.
- f) Los agentes del Estado Nacional, Provincial y Municipal. Esta prohibición alcanza a los agentes y funcionarios públicos por nombramiento o en cargos electivos, mientras duran sus funciones. También se encuentran prohibidas las sociedades integradas total o



parcialmente por los mismos.

- g) Las personas físicas o jurídicas en estado de quiebra o liquidación.
- h) Las personas físicas o jurídicas afectadas por medidas judiciales que afectaren su solvencia o capacidad de contratación.
- i) Las personas que se encontraren procesadas por delitos cometidos contra la propiedad o contra la administración pública nacional, provincial o municipal o contra la fe pública o por delitos comprendidos en la convención interamericana contra la corrupción según Ley N° 24.759.
- j) Todas aquellas personas físicas o jurídicas a quienes se les hubiese rescindido un contrato con la Administración Pública sus entes autárquicos o descentralizados por incumplimiento de sus obligaciones serán sancionadas con la suspensión y/o baja en el Registro de Contratistas y Proveedores de la Administración Municipal.
- k) Tampoco podrán contratar con la Administración Municipal, sus entes autárquicos y descentralizados quienes se encuentren comprendidos dentro de lo dispuesto en la Carta Orgánica Municipal, en el Artículo 161.

# OBRAS SANITARIAS MERCEDES

## (S.L.)

### LICITACION PUBLICA ON LINE N° 01/OSM/2022

#### POR SISTEMA COMPRAS ON LINE

#### PLIEGO DE CLAUSULAS PARTICULARES

**DESCRIPCIÓN:** CONTRATACION RECAMBIO DE TAPAS DE BOCA DE REGISTRO.

#### **Art. 1° OBJETO.**

Obras Sanitarias Mercedes (S.L.), efectúa el llamado a LICITACIÓN PUBLICA N°01/OSM/2022, para la: “CONTRATACION RECAMBIO DE TAPAS DE BOCA DE REGISTRO”. En las condiciones y características definidas en el Pliego General de Condiciones Generales y Particulares, de Especificaciones Técnicas, elaborado a tal fin.-

#### **Art. 2° PRESUPUESTO OFICIAL.**

El presupuesto Oficial asciende a la suma de PESOS OCHO MILLONES SEISCIENTOS DIECINUEVE MIL QUINIENTOS CON 00/100 (\$ 8.619.500,00), MÁS IVA.-

#### **Art. 3° PLAZO, LUGAR Y FORMA DE ENTREGA / CUMPLIMIENTO de SERVICIO.**

El plazo de vigencia para la entrega de la totalidad de los bienes será de hasta CUARENTA (40) días corridos computados a partir de la notificación de la orden de compra y/o de la adjudicación debiendo coordinar la entrega con el programa de Compras y Suministros de O.S.M.

Los costos –fletes- que genera la entrega de los bienes o bien el cumplimiento del servicio serán a cargo del oferente.

No se aceptarán entregas parciales, siendo la fecha definitiva para la recepción de la

totalidad de lo adjudicado, la indicada previamente. Salvo motivos de fuerza mayor debidamente justificados, la fecha para entrega de la totalidad de los bienes será invariable y O.S.M. a su criterio evaluará el incumplimiento del contrato, aplicando las sanciones correspondientes.

#### **Art. 4º RÉGIMEN LEGAL.**

La presente licitación se ajustará en un todo al contrato a firmar por las partes, a los presentes Pliegos Rectores, a la Ordenanza N° 1050/HyP/O/2020, supletoriamente Ordenanza N° 93/IAL/2006 y su Mod. Ordenanza N° 697/HyP/O/2015, a la Ley Provincial de Contabilidad, Administración y Control Público N° 0256 de la Provincia de San Luis y su Reglamentación.-

La presentación será considerada como manifestación del proponente de conocer y aceptar las modalidades y características de la obra, así como las normas que rigen la presente licitación.

#### **Art. 5º FECHA DE COTIZACIÓN ON LINE.**

Una vez firme el decreto que autorice el llamado a licitación on line, el Programa de Compras y Suministro de O.S.M o el órgano que en el futuro lo reemplace deberá consignar conforme su cronograma interno el día y hora de la cotización y proceder a su publicación en la página web oficial del Municipio.-

#### **Art. 6º PUBLICACIÓN DEL LLAMADO.**

Dispuesta la fecha de cotización, se deberá publicar el Llamado a Licitación On Line conjuntamente con los Pliegos respectivos en la página web oficial de la Municipalidad de Villa Mercedes, Provincia de San Luis, siendo la dirección de la misma <https://www.villamercedes.gov.ar/> o la que en el futuro la reemplace. La antelación de esta publicación no podrá ser menor a cinco (5) días hábiles de la fecha de cotización dispuesta.-

#### **Art. 7º INVITACIONES A TITULO INFORMATIVO.**

Una vez dispuesta la fecha de cotización, se cursarán invitaciones para cotizar a todos los proveedores con inscripción vigente en el rubro que sea objeto de la contratación, y que se encuentren legalmente habilitados frente al Registro de Proveedores de Obras Sanitarias Mercedes o el órgano que en el futuro lo reemplace. Estas invitaciones serán a los meros efectos informativos y/o recordatorios. Todas las notificaciones y/o invitaciones a cotizar serán cursadas a las casillas de correo previamente constituidas en carácter de declaración jurada por los proveedores en el Registro de Proveedores de Obras Sanitarias Mercedes o el órgano que en el futuro lo reemplace.

El domicilio electrónico constituido en estos términos se considerará como único y válido y será una obligación exclusiva del proveedor mantenerlo actualizado.

Se considerará invitación y/o notificación digital debidamente decepcionadas, a todas aquellas que fueren cursadas desde el correo institucional del Programa de Compras y Suministro y/o el órgano que en el futuro lo reemplace, al domicilio electrónico del proveedor constituido en los términos del párrafo precedente y que no fueren devueltas por la casilla de correo electrónico Institucional.

#### **Art. 8° ACTO DE COTIZACION.**

Llegado el día y hora de la fecha de cotización dispuesta los oferentes deberán subir sus cotizaciones conjuntamente con la documentación requerida en el Art. 9° del PCP de forma inexcusable y UN (1) mismo archivo en formato PDF, mediante el Sistema de Compras On Line de la Municipalidad de Villa Mercedes.-

#### **Art. 9° DOCUMENTACIÓN A PRESENTAR CONJUNTAMENTE CON LA COTIZACIÓN.**

- 1° Libre deuda expedida por Obras Sanitarias Mercedes (S.L) y por la Municipalidad de villa Mercedes.
- 2° Constancia de Inscripción en el Registro de Proveedores de Obras Sanitarias Mercedes.
- 3° En el caso de que el objeto de la licitación sea ejecución de Obra pública, Prestación de Servicios o bien sea de Prestación Continuada deberá el oferente, declarar la cantidad de empleados en relación de dependencia en carácter de declaración jurada, acreditar datos de la Aseguradora de Riesgos de Trabajo con nomina de personal adherida a la misma; reservándose Obras Sanitarias Mercedes, el derecho de verificar los libros correspondientes, debiéndose agregar, además, el original del último pago de los aportes previsionales y de todo otro que corresponde.

Así mismo deberá presentar mensualmente:

- Constancia de seguro de vida.
- Constancia de Seguro de Accidentes Personales y deslinde de Responsabilidad Civil y Penal.

- Clausula de No Repetición a Favor de Obras Sanitarias Mercedes.
- 4° Documentación legal que acredite la existencia de las Personas Jurídicas y sus respectivas Inscripciones.
- 5° Constancia de haber integrado la suma de Pesos: OCHENTA Y SEIS MIL CIENTO NOVENTA Y CINCO CON 00/100 (\$ 86.195,00), en concepto de garantía de oferta, la cual equivale al 1% (uno por ciento) del valor proporcional del Presupuesto Oficial, constituida en cualquiera de las siguientes formas:
  - a) Depósito en efectivo realizado en la Tesorería de Obras Sanitarias Mercedes.
  - b) Seguro de Caución: mediante pólizas aprobadas por la Superintendencia de Seguros de la Nación dependiente del Ministerio de Economía, extendidas a favor del Organismo Contratante y cuyas cláusulas se conformen con la reglamentación vigente.
  - c) Por medio de Depósito bancario o Transferencia en la siguiente Cuenta: BANCO SUPERVIELLE S.A. N° 102-000313788/3 – CBU N° 0270102410003137880036.
- 6° Pliego General de Bases y Condiciones, de Condiciones Particulares, Especificaciones Técnicas y Anexos si hubiere debidamente firmados en todas sus hojas y con aclaración de la firma en prueba de conformidad.-
- 7° Documentación Contable que acredite la situación patrimonial, económica y financiera del oferente: Para el caso de **Personas Jurídicas:** Estados Contables correspondientes al último ejercicio cerrado, suscripto por profesional matriculado, certificado por el Consejo Profesional de Ciencias Económicas. Para el caso de **Personas Físicas:** Manifestación de bienes actualizada suscripto por profesional matriculado, certificado por el Consejo Profesional de Ciencias Económicas. Tanto la Manifestación de Bienes como los Estados Contables tendrán una vigencia de un año.
- 8° Declaración Jurada NO encontrarse dentro de las inhabilidades e incompatibilidades para contratar.
- 9° Detalles de la calidad del Servicio a brindar, Alcance del mismo, conforme lo establecido en el Pliego de Especificaciones Técnicas.-
- 10° Constancia de Habilitación Municipal del lugar de Origen del Oferente.
- 11° Copia autenticada del poder o instrumento público o que acredite la personería de quien

representa a la sociedad.

12° Constitución de domicilio especial dentro del ejido urbano y aceptación de compromiso de someterse a la competencia de los Tribunales Ordinarios de la Segunda Circunscripción Judicial de la provincia.

13° Constancia de inscripción en los impuestos Nacionales, Provinciales y Municipales y Organismos previsionales y declaración jurada de no adeudar aportes y contribuciones patronales. En relación a los impuestos Provinciales deberá además adjuntarse libre deuda de los mismos.

14° En caso de ser Sociedad, copia del Contrato Social debidamente autenticado.

15° Testimonio de Representación en caso de que el Oferente sea una Sociedad debidamente constituida; o quien se constituya sea una persona distinta del Oferente.

16° Toda otra documentación que se solicite en el pliego particular respectivo.

#### **Art. 10° RECHAZO DEL LA PROPUESTA.**

El no cumplimiento de los requisitos enunciados en todos los puntos del art. 9° del presente PCP, será causal de la no consideración “in limine” de la oferta presentada.-

#### **Art. 11° PLAZO DE OBSERVACIÓN.**

Los oferentes podrán formalizar observaciones a las demás presentaciones dentro del término de veinticuatro (24) horas hábiles computados desde que el Acta de Cotización sea visible por los medios informáticos del Sistema de Compras On Line.-

#### **Art. 12° EVALUACIÓN Y CONTENIDO DE LAS OFERTAS.**

La comisión evaluadora tomara en cuenta los siguientes aspectos en la evaluación de las ofertas.

- a)- Razonabilidad de la oferta. Monto de la oferta.
- b)- Antecedentes de la Empresa Ofertante y capacidad operativa acreditada.
- c)- Propuesta técnica: Calidad de los materiales ofrecidos.-

Sin alterar la igualdad entre oferentes, antes de expedirse, la Comisión Evaluadora podrá solicitar, en caso de ser necesario, las aclaraciones, la documentación y las mejoras de oferta

que considere pertinentes.

Los emplazamientos que se efectúen deberán ser por un plazo de tiempo razonable y cierto y salvo decisión fundada, no mayores a cuarenta y ocho (48) horas hábiles.

#### **Art. 13° COTIZACIÓN.**

Los oferentes deberán presentar sus cotizaciones en moneda de curso legal y forzoso (Peso Argentino), se deberá cotizar en todos los casos Importes Netos del IVA, debiendo declarar el Monto del IVA en forma separada.

Estos requisitos también serán validos para las ofertas propuestas como “ALTERNATIVA”.

#### **Art. 14° MODALIDAD DE LA PRESTACIÓN.**

El adjudicatario se encuentra obligado a entregar los Bienes, Prestar el Servicio o bien Ejecutar la Obra Pública, de acuerdo a lo establecido en el Pliego de Especificaciones Técnicas.-

Será responsabilidad del adjudicatario la efectiva prestación de las tareas solicitadas, o la entrega de los bienes.

#### **Art. 15° CERTIFICACIÓN Y PAGO.**

Efectuada la entrega de los artículos licitados o contratados, libres de reclamos, el Oferente deberá presentar Factura acorde a las reglamentaciones legales vigentes, por el área correspondiente, quien prestará conformidad a la misma, procediendo a efectuar el trámite de pago por Tesorería de Obras Sanitarias Mercedes, según Cronograma vigente. Dicho pago deberá ser depositado en C.B.U. (Clave Bancaria Uniforme) informada por el oferente

#### **Art. 16° REDUCCIÓN.**

Obras Sanitarias Mercedes se reserva el derecho de reducir o aumentar hasta un 20% (veinte por ciento) los trabajos objeto de la presente Licitación en caso de que las necesidades de la obra así lo requieran. -

La reducción mencionada no generará derecho alguno a favor del contratista. La ampliación no otorgará más derecho que el de percibir el resarcimiento que surja por la misma, de acuerdo al monto pactado originariamente. -

### **Art. 17° GARANTÍA DE LOS BIENES.**

Los bienes o servicios realizados, tendrán garantía por el plazo de SEIS (6) Meses a partir de la fecha de recepción o certificación de la totalidad de lo adjudicado, lo que significará que en el caso de corroborar una deficiencia en la calidad de los bienes o fallas de los mismos, o servicios brindados con deficiencias en su resultado, el proveedor adjudicado se compromete al remplazo inmediato de las cantidades defectuosas, por bienes similares o de superior calidad y de correcto funcionamiento, y en el caso de servicios, a reparar o adecuar las deficiencias detectadas.

Todos los costos ocasionados que signifiquen recambio o reparaciones de bienes, y en el caso de servicios adicionales para entregas definitivas correctas, serán a cargo del adjudicado.



# OBRAS SANITARIAS MERCEDES

(S.L.)

## LICITACION PUBLICA ON LINE N° 01/OSM/2022

### POR SISTEMA COMPRAS ON LINE

### PLIEGO DE ESPECIFICACIONES TÉCNICAS

**DESCRIPCIÓN:** CONTRATACION RECAMBIO DE TAPAS DE BOCA DE REGISTRO.

#### **ÍTEM N° 1:**

Nivelación y recambio de ciento ochenta (180) tapas de cámara de inspección en distintos puntos de la ciudad con la provisión de materiales que se necesiten.

- Se deberá prever un sistema o método que evite la caída, dentro de la boca de registro y de los caños de la red, de escombros durante los trabajos de retiro de material, ya sea rotura de hormigón o extracción de losa, como así también evite la caída de hormigón durante el llenado. En el caso que se produzca la caída de material, ya sea escombros u hormigón, la empresa es responsable de la limpieza de la cámara y de las cañerías de ser necesario.
- Aserrado del pavimento alrededor de la tapa, preferentemente en forma romboidal, en un tamaño a definir según el estado del pavimento
- Rotura del pavimento de Calzada, dentro de los límites aserrados.
- Descalzado de tapa de boca de registro a recambiar.
- Nivelación de la nueva boca de registro. (La tapa será provista por Obras Sanitarias Mercedes ya sea nueva o reparada).
- Calzado de tapa de boca de registro y llenado de bache con Hormigón H25 FIBRADO elaborado en planta. Se debe tener en cuenta la elaboración de junta dilatadora entre el pavimento existente y el nuevo.
- Luego del fraguado, realizar aserrado y tomado de juntas con material asfáltico

entre el pavimento antiguo y el nuevo y en los aserrados que se evalué necesario según la geometría del llenado.

- Retiro de escombros y limpieza del pavimento.
- Señalamiento (diurno / nocturno) y resguardo de obra: La SEÑALIZACIÓN Y RESGUARDO DE LA OBRA es responsabilidad EXCLUSIVA del contratista. Obras Sanitarias Mercedes (S.L.) NO se responsabilizara por el robo o rotura de la Señalización y por la rotura de la obra, en caso de que esto suceda deberá ser subsanado a la brevedad por el contratista. La señalización de la obra debe ser metálica con logos, escritura e insignias refractarias a definir por el área correspondiente de Obras Sanitarias Mercedes, y debe enmarque todos los sentidos de circulación, y en todo la amplitud de la zona de trabajo.

Para la cantidad de tapas a recambiar (180) se estima un total de 600 m<sup>2</sup> (seiscientos metros cuadrados) de bacheo.

### **ÍTEM N° 2:**

Nivelación y recambio de veinte (20) tapas de cámara de inspección en distintos puntos de la ciudad con la provisión de materiales que se necesiten, consistiendo en:

- Se deberá prever un sistema o método que evite la caída, dentro de la boca de registro y de los caños de la red, de escombros durante los trabajos de retiro de material, ya sea rotura de hormigón o extracción de losa, como así también evite la caída de hormigón durante el llenado. En el caso que se produzca la caída de material, ya sea escombros u hormigón, la empresa es responsable de la limpieza de la cámara y de las cañerías de ser necesario.
- Aserrado del pavimento alrededor de la tapa, preferentemente en forma romboidal, en un tamaño a definir según el estado del pavimento
- Rotura del pavimento de Calzada, dentro de los límites aserrados.
- Descalzado de tapa de boca de registro a recambiar.
- Nivelación de la nueva boca de registro. (La tapa será provista por Obras Sanitarias Mercedes ya sea nueva o reparada).
- Calzado de tapa de boca de registro y llenado de bache con Hormigón H25

FIBRADO fabricado in situ. Se debe tener en cuenta la elaboración de junta dilatadora entre el pavimento existente y el nuevo.

- Luego del fraguado, realizar aserrado y tomado de juntas con material asfáltico entre el pavimento antiguo y el nuevo y en los aserrados que se evalúe necesario según la geometría del llenado.
- Retiro de escombros y limpieza del pavimento.
- Señalamiento (diurno / nocturno) y resguardo de obra: La SEÑALIZACIÓN Y RESGUARDO DE LA OBRA es responsabilidad EXCLUSIVA del contratista. Obras Sanitarias Mercedes (S.L.) NO se responsabilizara por el robo o rotura de la Señalización y por la rotura de la obra, en caso de que esto suceda deberá ser subsanado a la brevedad por el contratista. La señalización de la obra debe ser metálica con logos, escritura e insignias refractarias a definir por el área correspondiente de Obras Sanitarias Mercedes, y debe enmarque todos los sentidos de circulación, y en todo la amplitud de la zona de trabajo.

Para la cantidad de tapas a recambiar (20) se estima un total de 100 m<sup>2</sup> (cien metros cuadrados) de bacheo.

### **ÍTEM N° 3:**

Mano de obra, materiales e insumos para la reparación de 30 (treinta) techos de cámaras de inspección en distintos puntos de la ciudad con la provisión de materiales que sea necesaria.

- Se deberá prever un sistema o método que evite la caída, dentro de la boca de registro y de los caños de la red, de escombros durante los trabajos de retiro de material, ya sea rotura de hormigón o extracción de losa, como así también evite la caída de hormigón durante el llenado. En el caso que se produzca la caída de material, ya sea escombros u hormigón, la empresa es responsable de la limpieza de la cámara y de las cañerías de ser necesario.
- Aserrado del pavimento alrededor de la tapa, preferentemente en forma romboidal, en un tamaño necesario para retirar la losa deteriorada y a definir según el estado del pavimento.
- Descalzado de tapa de boca de registro a recambiar.

- Extracción de losa y traslado de escombros.
- Fabricación y colocación de losa de hormigón H25 de 1,60 m x 1,60 m, con una altura de 15 cm con una armadura según detalle 1.
- Nivelación de la nueva boca de registro. (La tapa será provista por Obras Sanitarias Mercedes ya sea nueva o reparada).
- Calzado de tapa de boca de registro y llenado de bache con Hormigón H25 FIBRADO elaborado en planta. Se debe tener en cuenta la elaboración de junta dilatadora entre el pavimento existente y el nuevo.
- Luego del fraguado, realizar aserrado y tomado de juntas con material asfáltico entre el pavimento antiguo y el nuevo y en los aserrados que se evalúe necesario según la geometría del llenado.
- Retiro de escombros y limpieza del pavimento.
- Señalamiento (diurno / nocturno) y resguardo de obra: La SEÑALIZACIÓN Y RESGUARDO DE LA OBRA es responsabilidad EXCLUSIVA del contratista. Obras Sanitarias Mercedes (S.L.) NO se responsabilizará por el robo o rotura de la Señalización y por la rotura de la obra, en caso de que esto suceda deberá ser subsanado a la brevedad por el contratista. La señalización de la obra debe ser metálica con logos, escritura e insignias refractarias a definir por el área correspondiente de Obras Sanitarias Mercedes, y debe enmarcar todos los sentidos de circulación, y en toda la amplitud de la zona de trabajo.

Para la cantidad de techos a recambiar (30) se estima un total de 200 m<sup>2</sup> (doscientos metros cuadrados) de bacheo.

#### **ÍTEM N° 4:**

Mano de obra, materiales e insumos para la reparación de 10 (diez) losas encofradas In Situ con incrustación de tapa de ser necesario, el llenado de la losa debe realizarse con Hormigón H25 FIBRADO, elaborado en Planta, con el emparrillado de hierro de 10mm y 12mm correspondiente según detalle 1 y una vez seco, los moldes deben ser retirados para evitar obstrucciones posteriores en la cámara.

- Se deberá prever un sistema o método que evite la caída, dentro de la boca de

registro y de los caños de la red, de escombros durante los trabajos de retiro de material, ya sea rotura de hormigón o extracción de losa, como así también evite la caída de hormigón durante el llenado. En el caso que se produzca la caída de material, ya sea escombros u hormigón, la empresa es responsable de la limpieza de la cámara y de las cañerías de ser necesario.

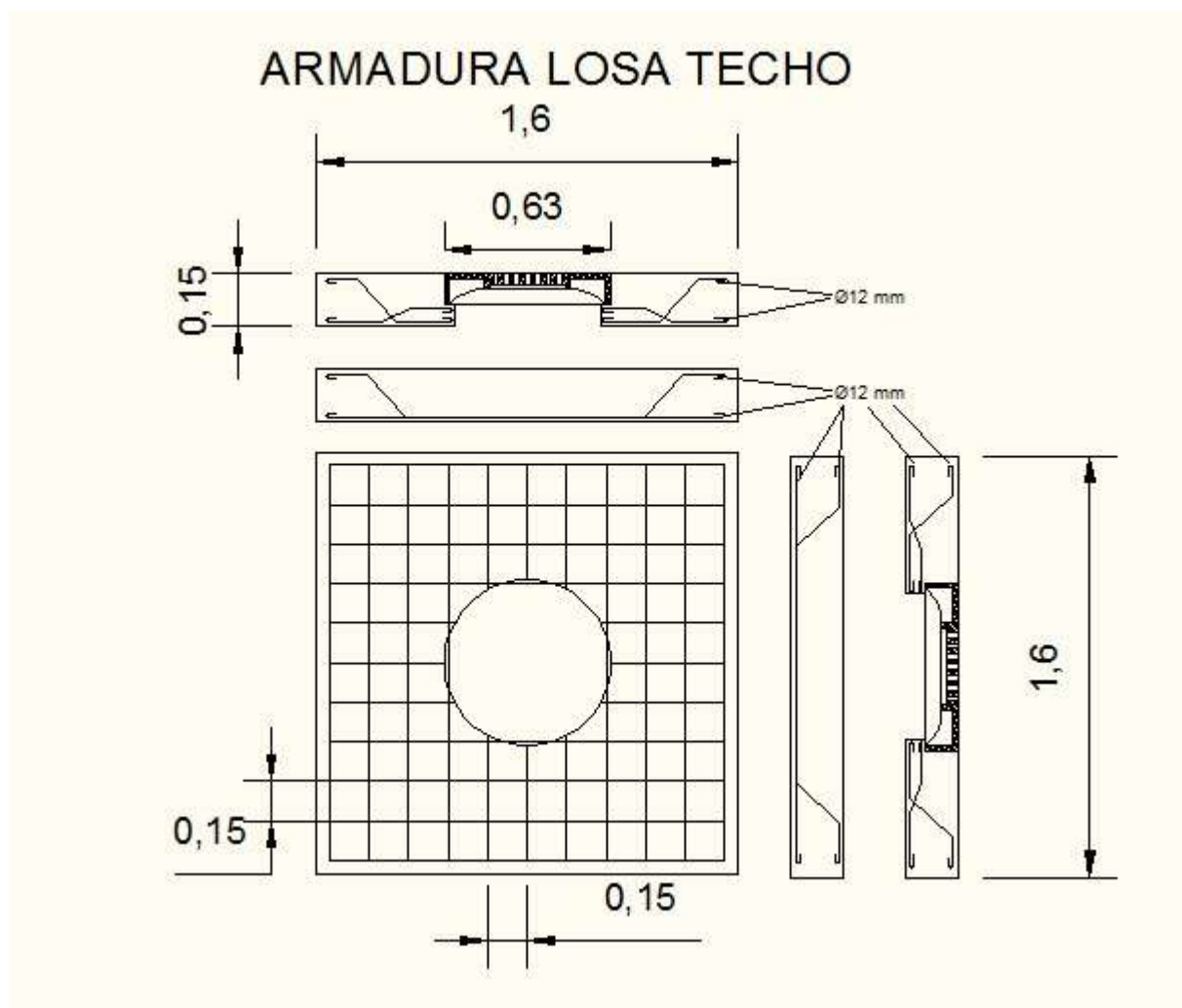
- El tamaño de las losas encofradas In Situ será variable en función del tamaño de la cámara.
- Se debe tener en cuenta la elaboración de junta dilatadora entre el pavimento existente y el nuevo.
- Luego del fraguado, realizar aserrado y tomado de juntas con material asfáltico entre el pavimento antiguo y el nuevo y en los aserrados que se evalúe necesario según la geometría del llenado.
- Retiro de escombros y limpieza del pavimento.
- Señalamiento (diurno / nocturno) y resguardo de obra: La SEÑALIZACIÓN Y RESGUARDO DE LA OBRA es responsabilidad EXCLUSIVA del contratista. Obras Sanitarias Mercedes (S.L.) NO se responsabilizara por el robo o rotura de la Señalización y por la rotura de la obra, en caso de que esto suceda deberá ser subsanado a la brevedad por el contratista. La señalización de la obra debe ser metálica con logos, escritura e insignias refractarias a definir por el área correspondiente de Obras Sanitarias Mercedes, y debe enmarque todos los sentidos de circulación, y en todo la amplitud de la zona de trabajo.

Para la cantidad de techos a construir (10) se estima un total de 100 m<sup>2</sup> (cien metros cuadrados) de bacheo.

Gráficos de Señalización y resguardo de obra:



Parrilla según plano o esquema con hierros correspondientes - Hormigón cantidad



**Notas:**

- 1) En caso de que el Recambio de Tapa no requiera el descalzado completo (solo se recambie la tapa y se conserve el aro existente), se abonará el valor correspondiente al 50% del valor de Recambio de Tapa.
- 2) Los materiales y herramientas a utilizar serán provistos por la empresa Oferente (Hormigón, malla Metálica, hierros, ladrillos, suelo, sika 2, maquinarias, entre otros).
- 3) Únicamente las tapas serán provistas por Obras Sanitarias Mercedes (S.L.).
- 4) Las tapas que se recuperen deberán ser entregadas a Obras Sanitarias Mercedes (S.L.).

***Se solicita la representación técnica a través de un profesional matriculado en el colegio correspondiente, presentar copia de carnet respectivo o comprobante de inscripción.***